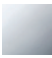

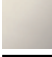





33 600 670

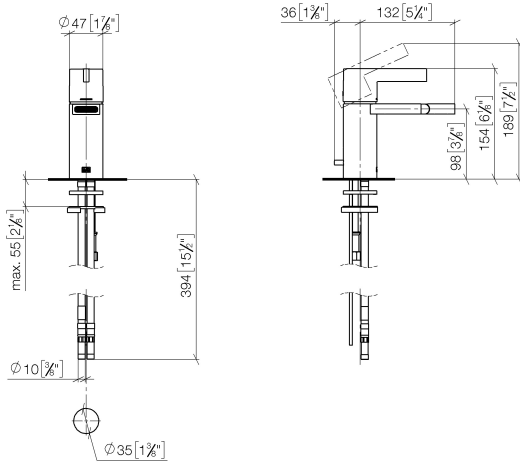


- Ausladung 130 mm
- starrer Auslauf
- Kugelgelenk 30° schwenkbar
- rechteckiger luftangereicherter Strahl
- Armaturenhöhe 188 mm
- Höhe bis Luftsprudler 77 mm
- Bohrungsdurchmesser 35 mm
- 2x Druckschlauch M 10 x 1 eingeschraubt, dichtheitsgeprüft
- Durchfluss max. 7 l/min

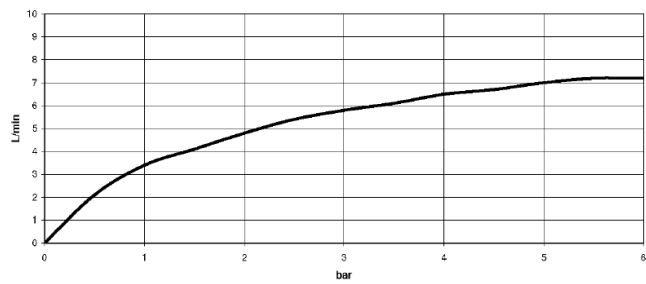
| | | |
|---|----------------------------------|---------------|
|  | Chrom | 33 600 670-00 |
|  | Platin gebürstet | 33 600 670-06 |
|  | Platin | 33 600 670-08 |
|  | Messing gebürstet (23kt Gold) | 33 600 670-28 |
|  | Chrom gebürstet | 33 600 670-93 |
|  | Dark Platinum gebürstet | 33 600 670-99 |

33 600 670

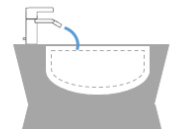
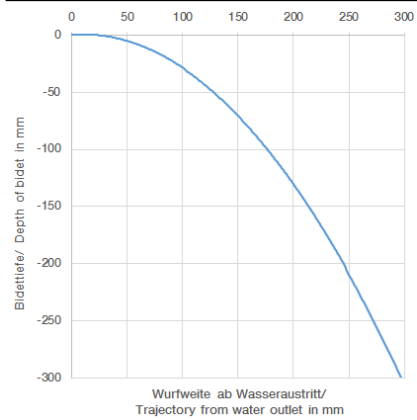
mm [inches]



Durchflussdiagramm



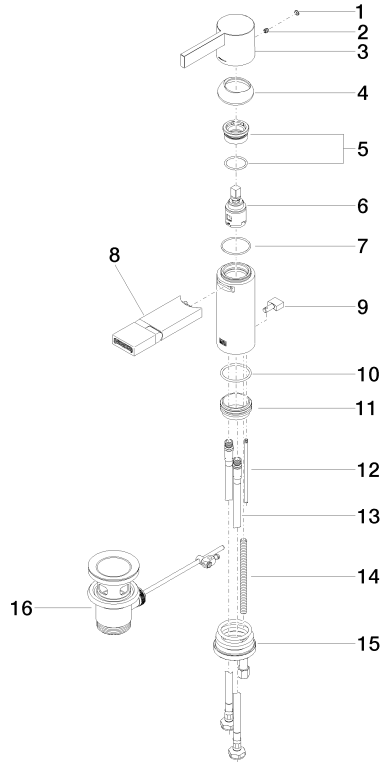
Wurfweitendiagramm



Zertifikate

LGA_19543.

33 600 670



Ersatzteilstückliste

| Nr. | Artikelnummer | Benennung | Verbaumenge | Lieferzeit |
|-----|--------------------|------------------|-------------|------------|
| 1 | 90 31 20 087 00-00 | Stopfen | 1 | 10 |
| 2 | 90 31 11 030 00 90 | Stift | 1 | 2 |
| 3 | 09 20 67 003-00 | Griff | 1 | 10 |
| 4 | 09 28 30 019-00 | Haube | 1 | 10 |
| 5 | 90 23 10 066 00 90 | Mutter | 1 | 2 |
| 6 | 90 15 05 042 00 90 | Kartusche | 1 | 2 |
| 7 | 09 14 10 102 90 | Dichtung | 1 | 2 |
| 8 | 90 28 22 246 00-00 | Auslauf | 1 | 10 |
| 9 | 09 20 67 002-00 | Griff | 1 | 10 |
| 10 | 09 14 10 119 90 | Dichtung | 1 | 2 |
| 11 | 09 28 10 109-07 | Ring | 1 | 30 |
| 12 | 09 31 09 080-00 | Zugstange | 1 | 10 |
| 13 | 04 30 04 104 00 90 | Schlauch | 2 | 2 |
| 14 | 09 31 11 012 90 | Stift | 1 | 2 |
| 15 | 04 30 11 085 88 90 | Befestigungssatz | 1 | 2 |
| 16 | 90 11 01 001 00-00 | Ablaufgarnitur | 1 | 10 |